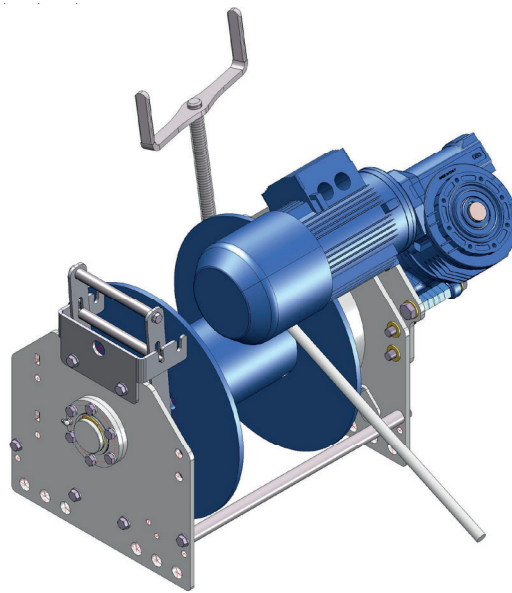




## DROMEC Seilwinden Standard-Lieferprogramm

# Elektrische Ankerwinde ECA-2210-KB



Modell ECA-2210-KB (auch mit Spillkopf möglich)

Technische Details auf einem Blick	
Max. Ankergewicht	ca. 770 kg
Tragfähigkeit auf 1. Seillage (SWL)	2.210 kg
Haltekraft auf 1. Seillage	8.000 kg
Einholgeschwindigkeit auf 1. Seillage	7,1 m/Min
Einholgeschwindigkeit auf 6. Seillage	17,3 m/Min
Max. Seilaufnahme	72 m auf 6 Seillagen bei Ø 20mm
Seildurchmesser	20 mm
Motorleistung	5,5 kW S2-10min
Motor-Schutzklasse	IP56 TENV
Bremse	90 Nm 205VDC inkl. Gleichrichter für Stromversorgung 400VAC
Inklusiv-Optionen	<ul style="list-style-type: none"> <li>manuell bedienbare Freilaufkupplung aus Edelstahl</li> <li>manuell bedienbare Bandbremse aus Edelstahl</li> </ul>
Stromversorgung	400V 50Hz 3-Ph
Triebwerksgruppe	T5-L2-M5
Gebrauchstemperatur	-10°C bis +40°C
Konservierung Motor / Zahnradkasten / Trommel	3-Schicht-Schutzanstrich RAL5010
Konservierung übrige Teile	Protalloy® - Konservierung (hochwertige Zink-Nickel-Legierung / ZnNi)

### Optionen zur Seilwinde:

- Spillkopf
- Drahtseil
- Doppeltrommel
- Dreifache Trommel

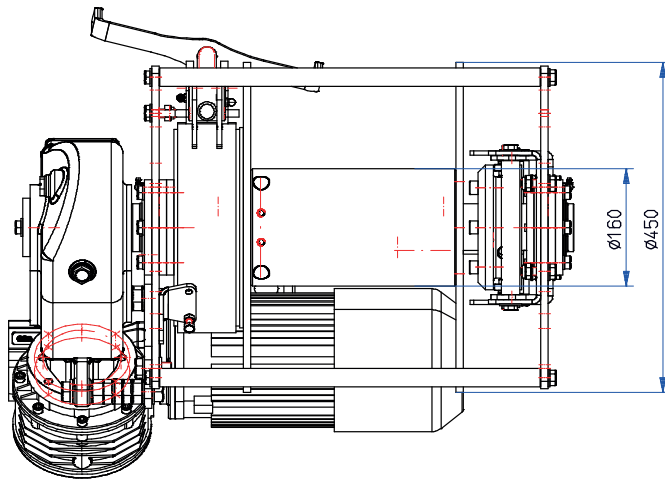
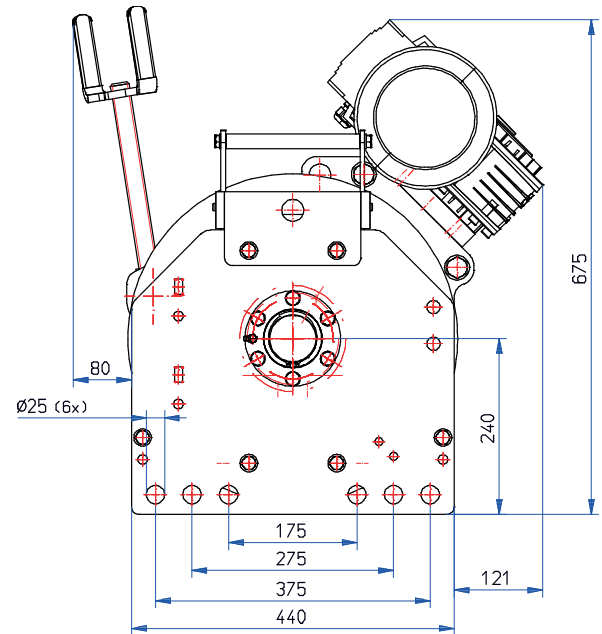
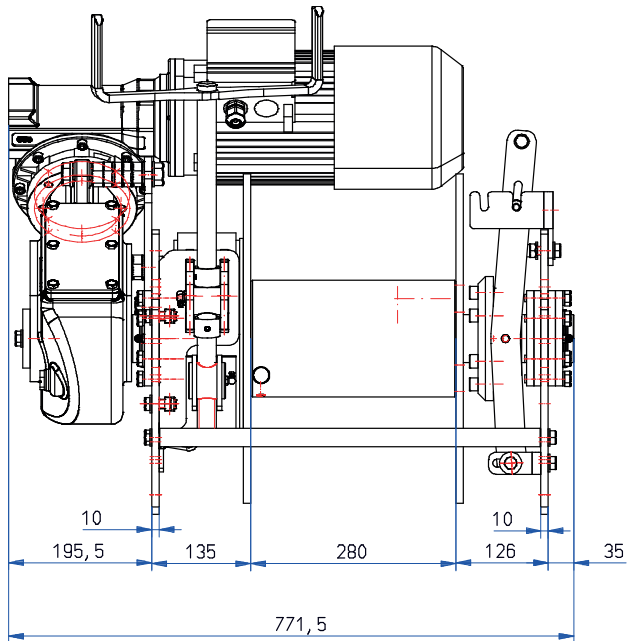
### Optionen zur Steuerung und Bedienung:

- Relais-Steuerung
- Frequenzumrichter 1-Ph oder 3-Ph
- Funkfernsteuerung
- Hängetaster

(Wichtiger Hinweis: Maße und Gewichte ohne Gewähr.  
Wir behalten uns das Recht vor, technische Details zu ändern.)



## DRÖMEC Seilwinden Standard-Lieferprogramm Elektrische Ankerwinde ECA-2210-KB



### HINWEIS:

In dieser Serie sind mehrere Seilwinden-Modelle vorhanden.  
Bitte kontaktieren Sie uns für weitere Informationen!