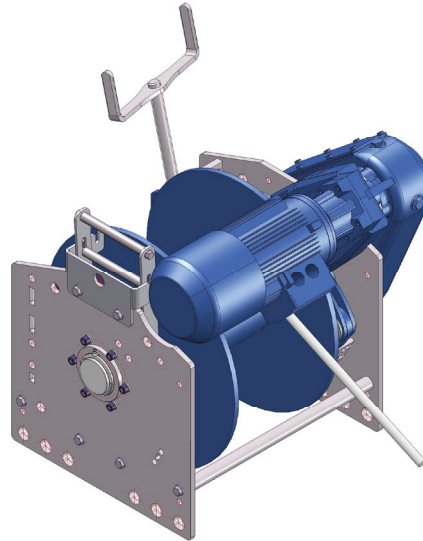


DROMEC Seilwinden Standard-Lieferprogramm

Elektrische Ankerwinde ECA-4000-KB



Modell ECA-4000-KB

Technische Details auf einem Blick	
Max. Ankergewicht	ca. 1.100 kg
Tragfähigkeit auf 1. Seillage (SWL)	4.000 kg
Haltekraft auf 1. Seillage	11.500 kg
Einholgeschwindigkeit auf 1. Seillage	9,8 m/Min
Einholgeschwindigkeit auf 7. Seillage	23,7 m/Min
Max. Seilaufnahme	83 m
Seildurchmesser	18 - 26 mm
Motorleistung	7,5 kW S2
Motor-Schutzklasse	IP55
Bremse	manuell bedienbare Bandbremse
Inklusiv-Optionen	manuell bedienbare Freilaufkupplung
Stromversorgung	400V 50Hz 3-Ph
Triebwerksgruppe	T5-L2-M5
Gebrauchstemperatur	-10°C bis +40°C
Konservierung Motor / Zahnradkasten / Trommel	2-Schicht-Schutzanstrich RAL5010
Konservierung übrige Teile	Rostfreier Edelstahl oder Protalloy® - Konservierung (hochwertige Zink-Nickel-Legierung / ZnNi)

Optionen zur Seilwinde:

- Spillkopf
- Drahtseil
- Doppeltrommel
- Dreifache Trommel
- 3-Schicht-Marine-Schutzanstrich

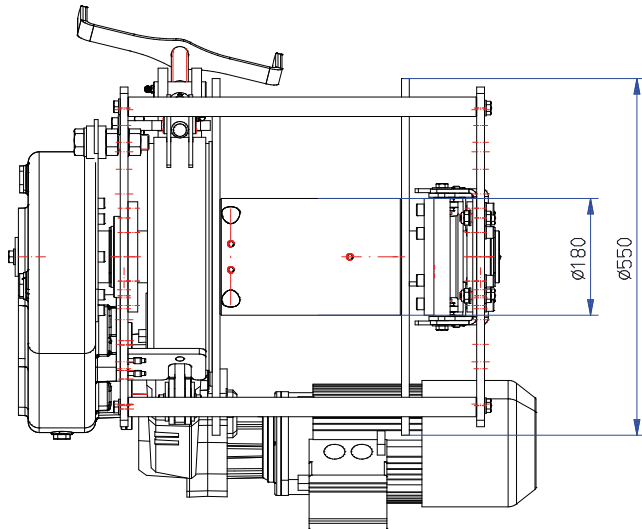
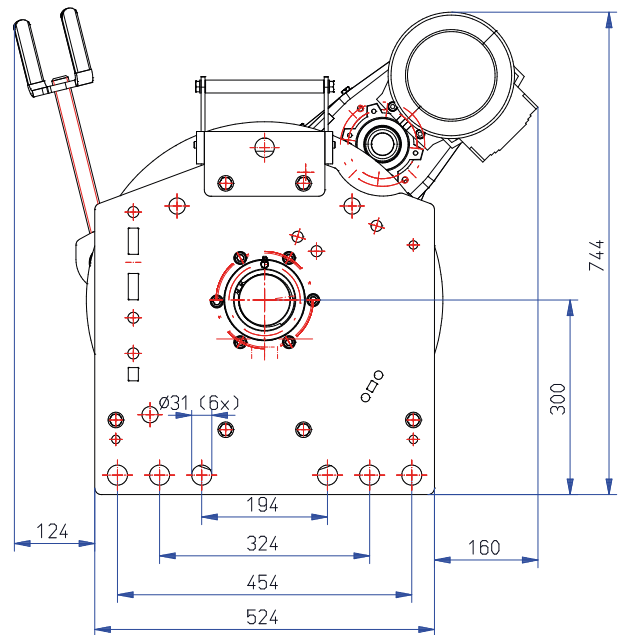
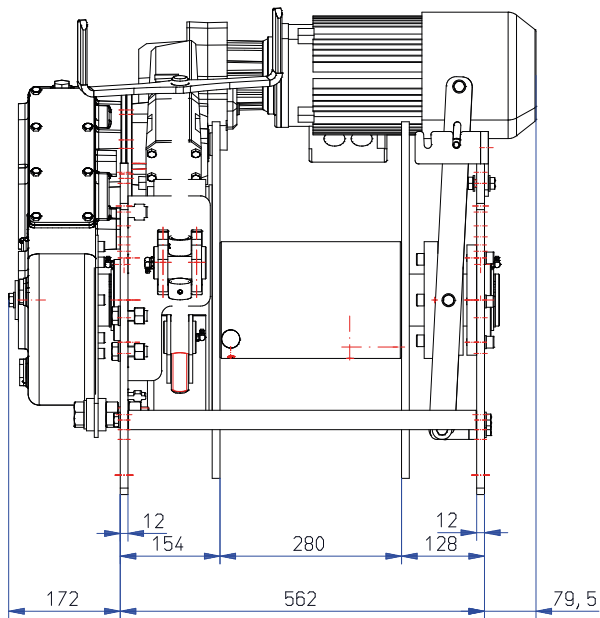
Optionen zur Steuerung und Bedienung:

- Relais-Steuerung
- Frequenzumrichter 1-Ph oder 3-Ph
- Funkfernsteuerung
- Hängetaster

*(Wichtiger Hinweis: Maße und Gewichte ohne Gewähr.
Wir behalten uns das Recht vor, technische Details zu ändern.)*



DROMEC Seilwinden Standard-Lieferprogramm Elektrische Ankerwinde ECA-4000-KB



HINWEIS:

In dieser Serie sind mehrere Seilwinden-Modelle vorhanden.
Bitte kontaktieren Sie uns für weitere Informationen!