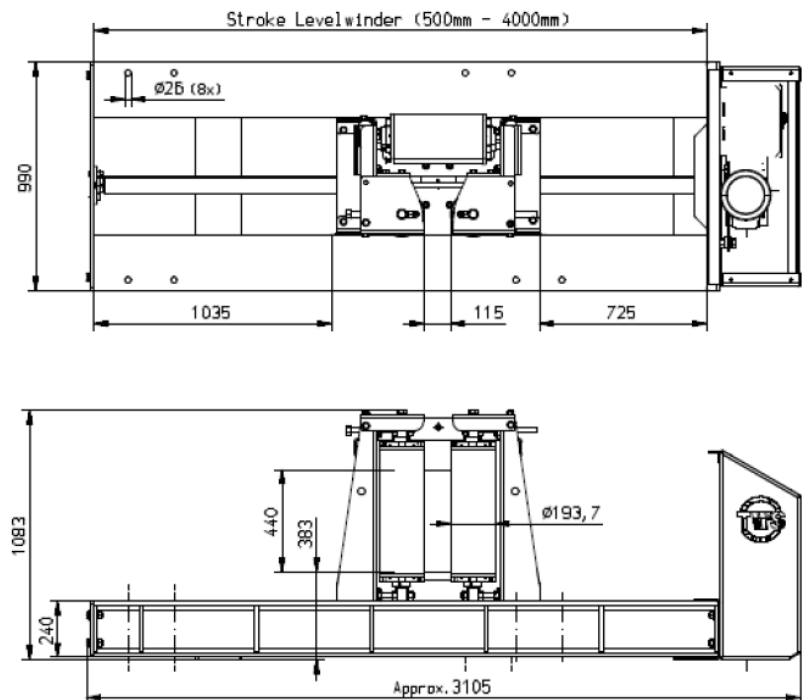
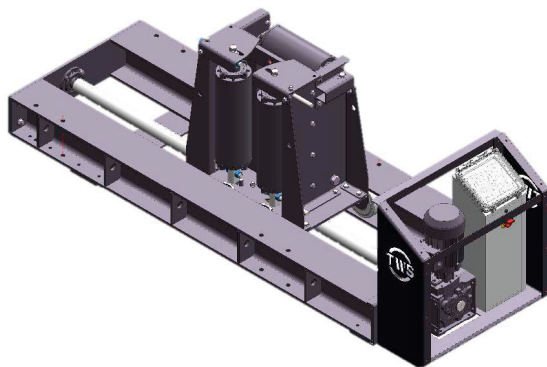




Vermietung von Spezialwinden und -geräten

## Elektrische Seilführung TEL5000



Die TEL5000 ist eine elektrisch angetriebene Seilführung, die mit jeder Winde oder Spule kompatibel ist. Dank der intelligenten Steuerung mit Anzeige zur Messung der Seilgeschwindigkeit und -länge eignet sich die TEL5000 für Seile mit einem Durchmesser von 28-100 mm und Windentrommeln bis zu einer Breite von 1.750 mm. Mit einem Zusatz kann man sogar eine Breite von bis zu 4.000 mm erreichen.

Die Seilführung merkt sich auch dann ihre Position, wenn die Stromversorgung ausfällt. Das Spezialgerät eignet sich für (vorhandene) Windenanordnungen mit kurzer, flüchtiger Entfernung. Aufgrund der massiven Bauweise der TEL5000 kann eine hohe Scherkraft wirken.

### Technische Details auf einem Blick

Schubkraft	5.000 kg
Seil-Geschwindigkeit	1 - 110 m / min
Seildurchmesser	28 - 100 mm
Motorleistung	5,5 kW S1
Motor-Schutzklasse	IP56
Bremse	Fail-Safe-Bremse
Stromversorgung	3-Ph 380-480 V 50-60 Hz 16 A
Eigengewicht (ohne Seil / Optionen)	ca. 1.460 kg

*(Wichtiger Hinweis: Maße und Gewichte ohne Gewähr. Wir behalten uns das Recht vor, technische Details zu ändern.)*