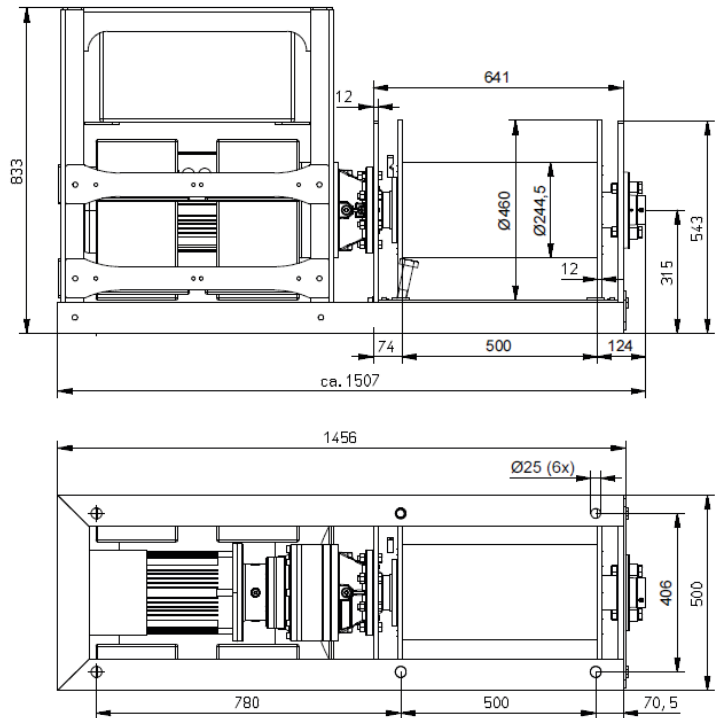
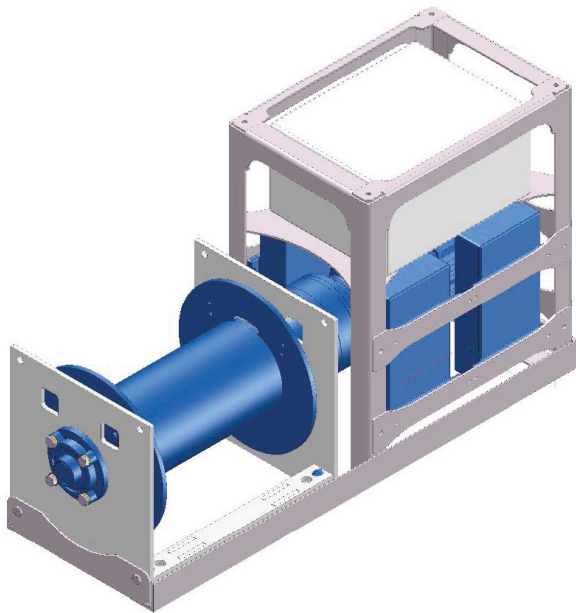


TWS Seilwinden-Vermietung
Elektrische Seilwinde TEW3500



Die TEW3500 ist eine kompakte elektrische Hubwinde. Diese Winde ist standardmäßig mit Frequenzregelung, Überlast- und Temperaturschutz ausgestattet. Die WLL beträgt 4.200 kg, wenn sie als Zugwinde verwendet wird. Viele Möglichkeiten können diskutiert werden, einschließlich maßgeschneiderter Lösungen.

Technische Details auf einem Blick	
Tragfähigkeit auf 1. Seillage	4.200 kg
Tragfähigkeit auf 5. Seillage	3.000 kg
Einholgeschwindigkeit auf 5. Seillage	11,7 m / min
Drahtseil-Durchmesser	14 mm
Seilaufnahme bei 5 Seillagen	165 m
Motorleistung	6,0 kW
Schutzklasse	IP56
Bremse	Fail-Safe-Bremse
Stromversorgung	3-Ph 400 V 50 Hz 16-32 A
Länge der Sicherheitswicklungen	2,7 m
Eigengewicht (ohne Seil / Optionen)	ca. 420 kg

(Wichtiger Hinweis: Maße und Gewichte ohne Gewähr. Wir behalten uns das Recht vor, technische Details zu ändern.)