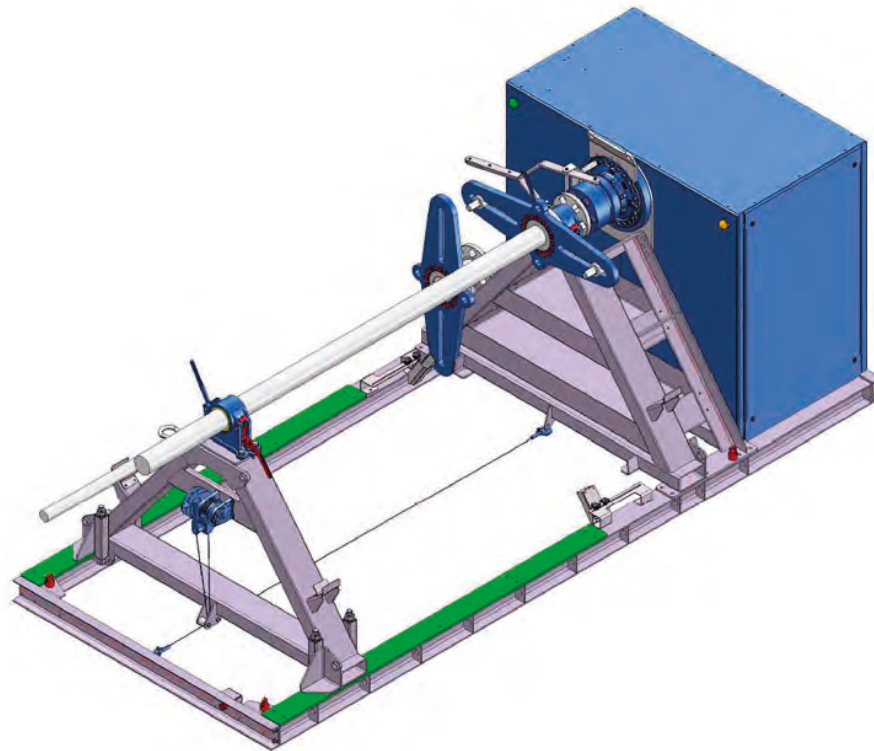




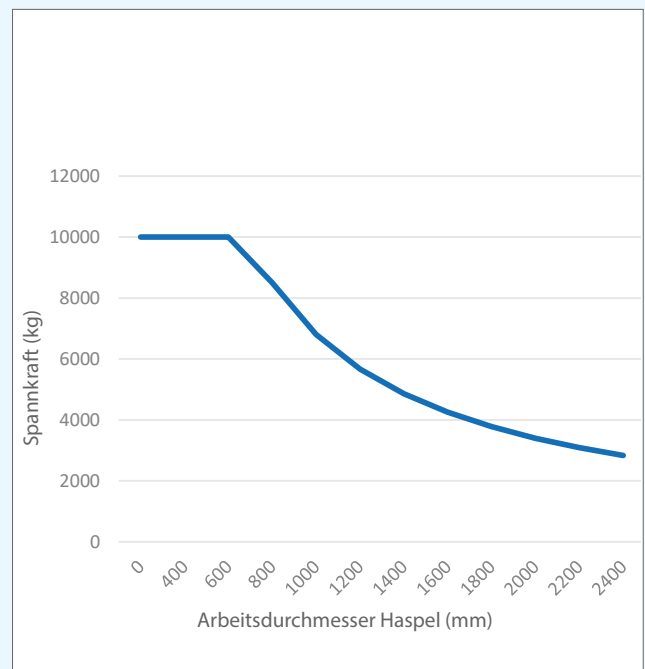
Elektrische Seil-Wickelmaschine TEH30C



Die TEH30C ist eine elektrische (Draht-)Seil-Wickelmaschine, die es ermöglicht, ein Seil unter konstanter Spannung aufzuwickeln. Dieses System ist besonders für die Verwendung im Innenbereich geeignet, da es elektrisch angetrieben wird. Das Standardmodell hat eine kompakte Bauweise. Mit Gabeltaschen und Anschlagpunkten ausgestattet ist es leicht zu versetzen. Sämtliche Funktionen dieser Maschine sind einfach per Fernbedienung zu steuern. Das System verfügt über ein zweites bewegliches Lager und lässt sich per Schnelllösemechanismus lösen.

Die TEH30C ist mit einem Seillagen-Kontrollsystem ausgestattet, welches dafür sorgt, dass jede Seillage unter der gleichen konstanten Vorspannung aufgewickelt wird. Dieses System misst kontinuierlich den Arbeitsdurchmesser, um den Zug pro Seillage entsprechend anzupassen.

Technische Details auf einem Blick	
Drehmoment	34.000 Nm
Umdrehungen	0 - 26 Rpm
Max. Trommelgewicht	30 t
Motorleistung	30 kW
Getriebe	Planetarisch
Bremse	Fail-Safe-Bremse
Stromversorgung	3-Ph 380-480 V 50-60 Hz 16-63 A
Eigengewicht (ohne Seil / Optionen)	ca. 2.900 kg
Abmessungen (mm)	
Länge	4.700
Breite	2.000
Höhe	1.800
Flanschdurchmesser	max. 2.500
Trommellänge	max. 2.500
Durchlass-Durchmesser	70 und 120
<i>(Wichtiger Hinweis: Maße und Gewichte ohne Gewähr. Wir behalten uns das Recht vor, technische Details zu ändern.)</i>	





Seil-Wickelmaschinen-Vermietung

Elektrische Seil-Wickelmaschine TEH30C

(Bisher liegt noch keine Zeichnung des Modells TEH30C vor.)