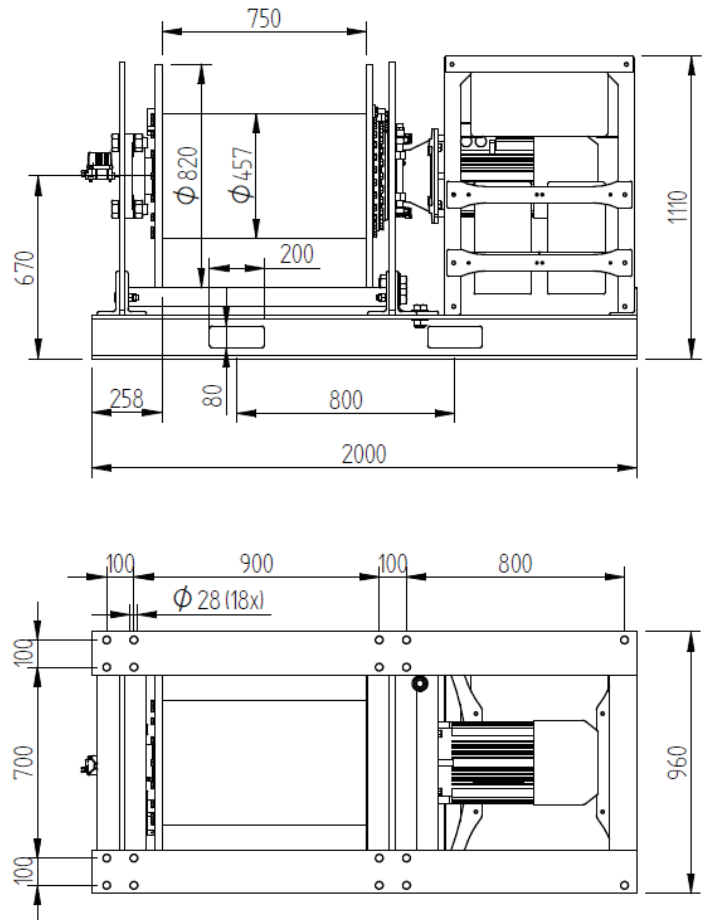
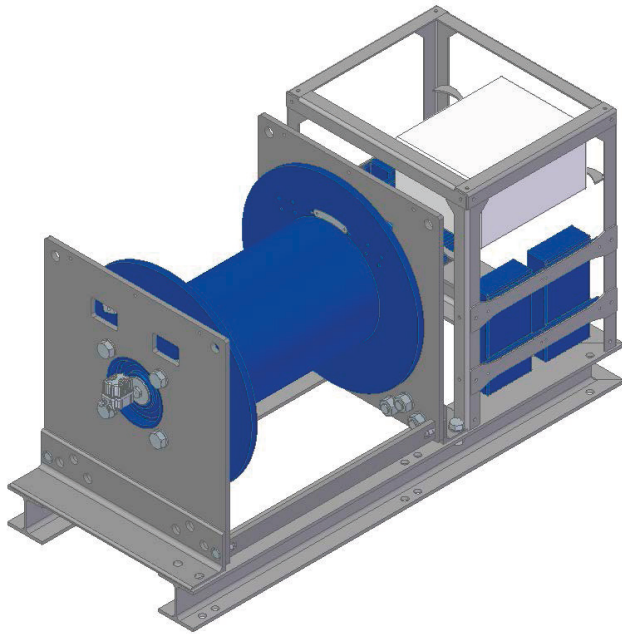




Elektrische Seilwinde TEW10000S



Der TEW10000S ist eine kompakte, elektrische Hubwinde auf einem stabilen Rahmen. Die Winde ist serienmäßig mit Frequenzregelung, Überlastschutz und Temperaturüberwachung ausgestattet. Die WLL beträgt 14.000 kg, wenn sie als Zugwinde verwendet wird.

Technische Details auf einem Blick

| | |
|-------------------------------------|-----------------------|
| Tragfähigkeit auf 1. Seillage | 14.000 kg |
| Tragfähigkeit auf 3. Seillage | 10.000 kg |
| Einholgeschwindigkeit | 7 m / min |
| Drahtseil-Durchmesser | 28 mm |
| Seilaufnahme bei 6 Seillagen | 316 m |
| Motorleistung | 15 kW |
| Schutzklasse | IP55 |
| Bremse | Fail-Safe-Bremse |
| Stromversorgung | 3-Ph 400 V 50 Hz 32 A |
| Länge der Sicherheitswicklungen | 4,6 m |
| Eigengewicht (ohne Seil / Optionen) | ca. 1.350 kg |

(Wichtiger Hinweis: Maße und Gewichte ohne Gewähr. Wir behalten uns das Recht vor, technische Details zu ändern.)