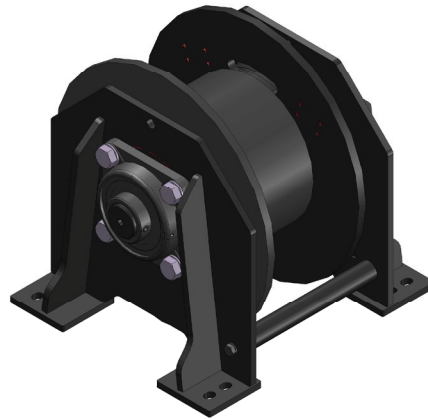


**DRÖMEC** Seilwinden Standard-Lieferprogramm

**Hydraulische Zugwinde HPV-15000** (Nur zum Ziehen geeignet!)



Modell HPV-15000

Seillage	Tragfähigkeit (kg)	Seilaufnahme (m)	Geschwindigkeit (m/min)
1	15.000	99	20,0
2	13.537	74	23,0
3	12.333	52	25,0
4	11.327	31	27,0
5	10.472	12	30,0

Technische Details auf einem Blick

Tragfähigkeit auf 1. Seillage	15.000 kg
Haltekraft auf 1. Seillage	20.000 kg
Seildurchmesser	26 mm
Trommel	Ø 455 x 312 mm
Max. Seilaufnahme	99 m
Volumenstrom	130 l / min
Startdruck (Delta P)	270 bar
Arbeitsdruck (Delta P)	250 bar
Bremse	interne Lamellenbremse 390 Nm, max. Druck 50 bar, mind. Druck 12 bar
Eigengewicht ohne Seil / Optionen	ca. 750 kg
Triebwerksgruppe	T5-L2-M5
Gebrauchstemperatur	-10°C bis +40°C
Konservierung	3-Schicht-Schutzanstrich RAL 9005

**Optionen zur Seilwinde:**

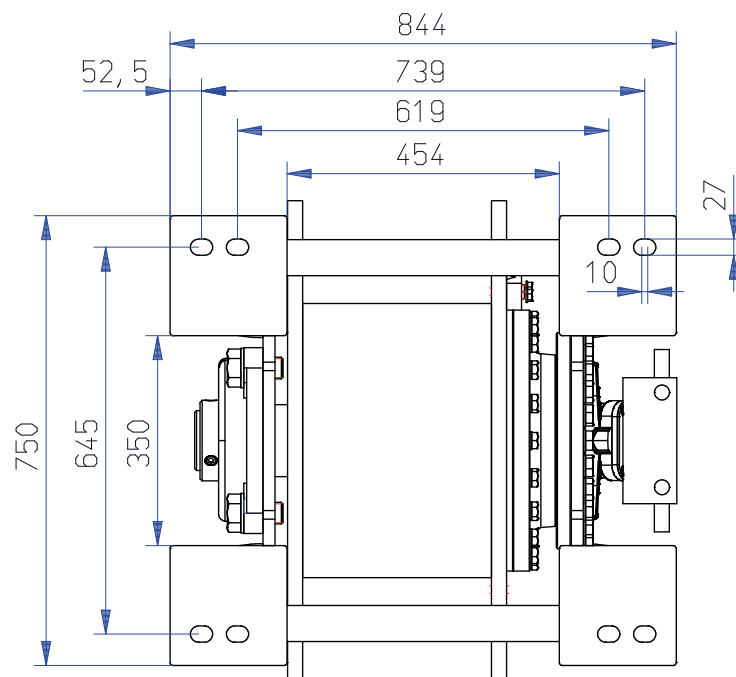
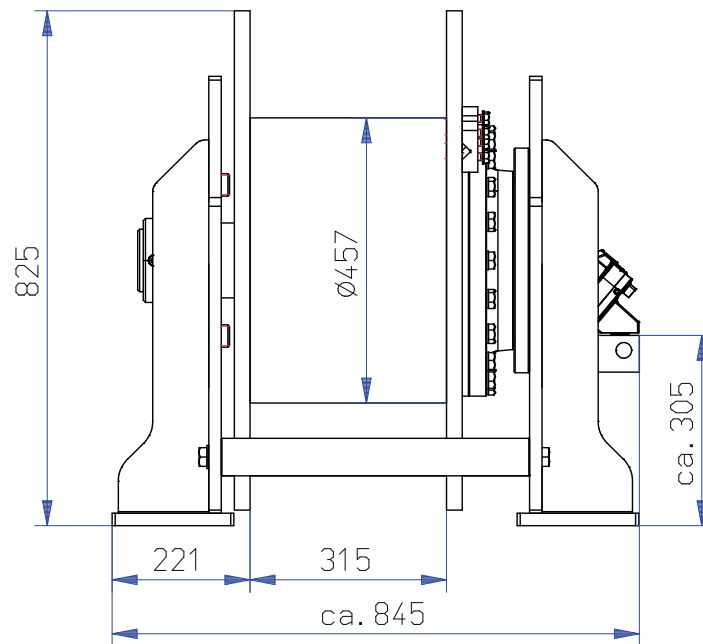
- Spill-Endschalter
- 3-Schicht-Marine-Schutzanstrich
- Edelstahl-Andruckrolle
- Trommel-Schutzabdeckung
- Individuelle Farbe
- Drahtseil

(Wichtiger Hinweis: Maße und Gewichte ohne Gewähr. Wir behalten uns das Recht vor, technische Details zu ändern.)



**DRÖMEC** Seilwinden Standard-Lieferprogramm

## Hydraulische Zugwinde HPV-15000 (Nur zum Ziehen geeignet!)



### HINWEIS:

Bitte kontaktieren Sie uns für weitere Informationen!