

DRÖMEC Seilwinden Standard-Lieferprogramm

Elektrische Poller-Spillwinde EPK-5000



Modell EPK-5000

Technische Details auf einem Blick

| | |
|-----------------------------------|---|
| Tragfähigkeit auf 1. Seillage | 5.000 kg |
| Haltekraft auf 1. Seillage | 15.000 kg |
| Geschwindigkeit auf 1. Seillage | 6,2 m/min |
| Spillkopf | Ø 300 x 370 mm |
| Motorleistung | 6,0 kW S2=10 min |
| Motor-Schutzklasse | IP55 TEFC |
| Bremse | Fail-Safe-Bremse, 100 Nm 205 Vdc / Stromversorgung 400V |
| Stromversorgung | 400/690V 50Hz |
| Eigengewicht ohne Seil / Optionen | ca. 400 kg |
| Triebwerksgruppe | T5-L2-M5 |
| Gebrauchstemperatur | -10°C bis +40°C |
| Konservierung Spillkopf und Motor | 2-Schicht-Schutzanstrich RAL9005 mit Zink-Phosphat-Grundierung |
| Konservierung Befestigungsrohr | Menninge-Schicht |
| Standardlänge Befestigungsrohr | 550 mm |

Optionen zur Seilwinde:

- Befestigungsrohr in anderer Länge
- Hydraulik-Ausführung

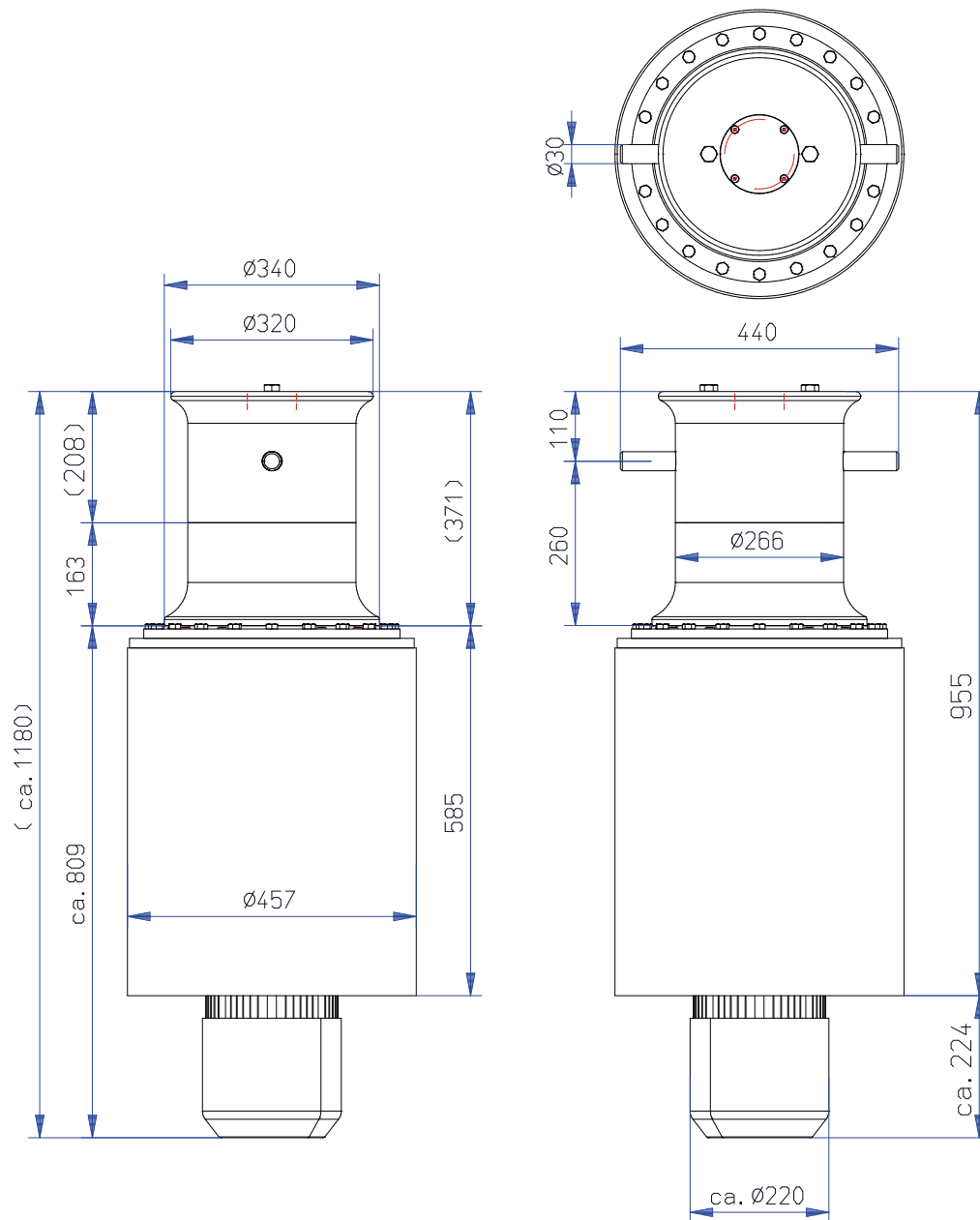
Optionen zur Steuerung und Bedienung:

- Relais-Steuerung
- Frequenzumrichter 3-Ph
- Elektrische Überlastsicherung
- Hängetaster an 5m Kabel
- Funkfernsteuerung

*(Wichtiger Hinweis: Maße und Gewichte ohne Gewähr.
Wir behalten uns das Recht vor, technische Details zu ändern.)*



DRÖMEC Seilwinden Standard-Lieferprogramm Elektrische Poller-Spillwinde EPK-5000



HINWEIS:

Gerne beraten wir Sie über die Poller-Spillwinden und ihre Einsatz-Möglichkeiten.