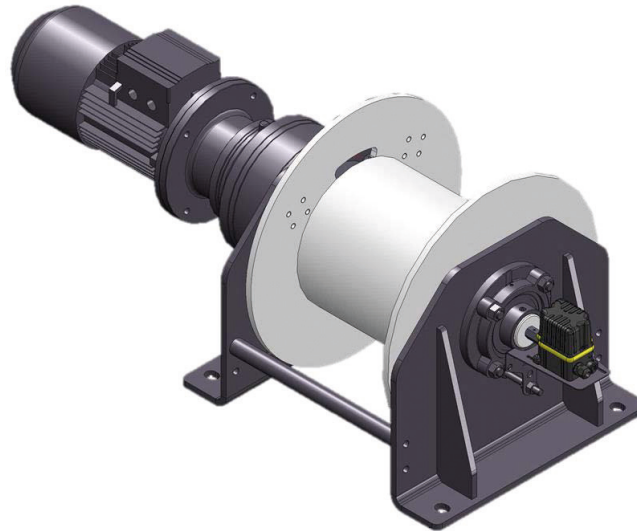


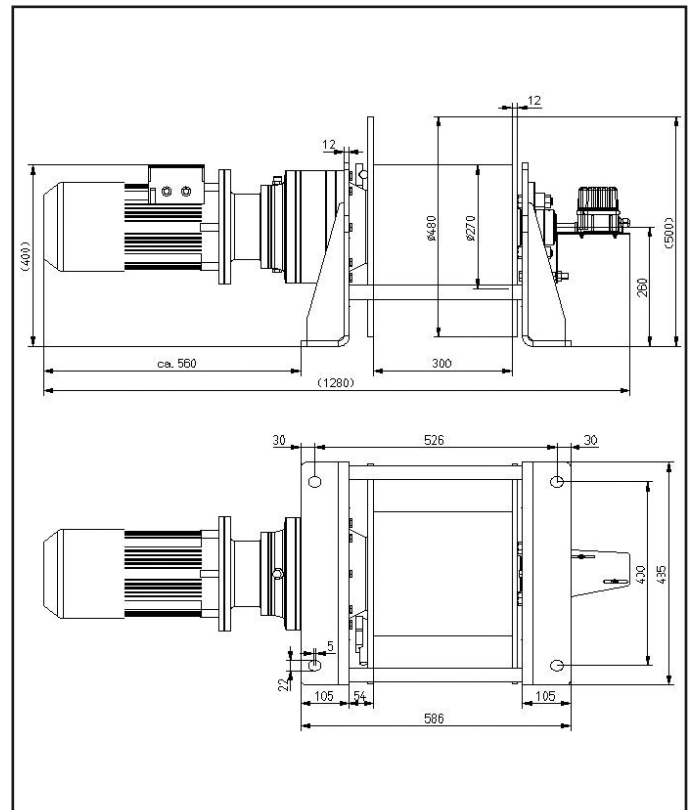
### Technische Spezifikationen der elektrischen TWS Hubwinde TEW3000

Die TEW3000 ist eine kompakte, elektrische Hubwinde. Diese Winde bietet standardmäßig eine Relaissteuerung, einen Überlastungs- und Temperaturschutz. Auf Wunsch kann sie ebenfalls mit einer Frequenzumrichter-Steuerung geliefert werden. Die verstellbare Andruckrolle aus Edelstahl gewährleistet, dass das (Drahtseil) Seil eng auf der Trommel aufgespult ist. Die WLL beträgt 4.320 kg, wenn die TEW3000 als Zugwinde genutzt wird.

Viele Möglichkeiten können besprochen werden, einschließlich maßgeschneiderter Lösungen.



Abmessungen (mm)	
Länge	1.300
Breite	485
Höhe	500
Trommeldurchmesser	270
Flanschdurchmesser	480
Trommellänge	300
Spezifikationen	
Tragfähigkeit 1. Seillage	4.200 kg
Tragfähigkeit 4. Seillage	3.000 kg
Einholgeschwindigkeit 1. Seillage	7,5 m/min
Einholgeschwindigkeit 4. Seillage	10,9 m/min
Drahtseildurchmesser	16 mm
Seilaufnahme bei 4 Lagen	95 m
Motorleistung	5,5 kW
Schutzklasse	IP56
Bremse	Fail Safe Bremse
Stromversorgung	3-PH 400 V 50 Hz
Länge der Sicherheitswicklungen	2,7 m
Gewicht ohne Seil/Optionen	ca. 250 kg



(Wichtiger Hinweis: Geliefertes Produkt kann von dieser Produkt-Abbildung abweichen. Änderungen vorbehalten.)

#### Ihr exklusiver Ansprechpartner:

Stuut Lifting & Lashing - SLL Handelsvertretung e.K.  
 ☎ +49 5228 9628290 ✉ sales@lifting-lashing.de  
 Mehr Informationen auf: www.winden.de



## Stuut Lifting & Lashing

...the best link between you and the manufacturer