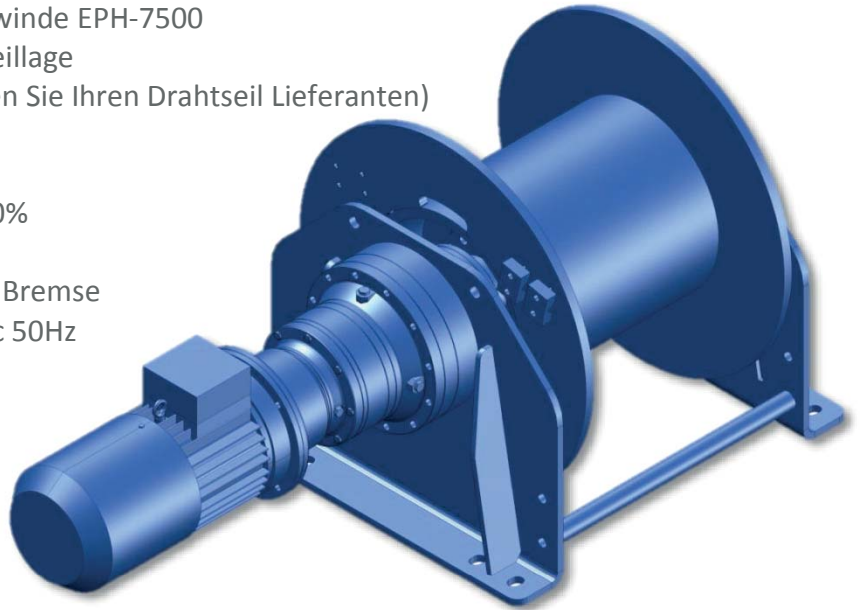


## Technische Spezifikationen EPH-7500

### Spezifikationen

Typ	:	Elektro-Hubwinde EPH-7500
Hubkraft	:	7500 kg 3. Seillage
Empfohlener Seildurchmesser	:	22mm (fragen Sie Ihren Drahtseil Lieferanten)
Mindestbruchkraft Drahtseil	:	34500 kg
Max. Seilaufnahme	:	92 m
Motorleistung	:	9,0 kW S3-60%
Motorschutzart	:	IP55
Bremse	:	Mit Fail-safe Bremse
Versorgungsspannung	:	3-Ph, 400Vac 50Hz
Länge der Sicherheitswindungen	:	4,0 m
Gewicht ohne Seil und Zubehör	:	580 kg
FEM Gruppe Getriebe	:	2m
Verhältnis Trommel/Seil D/d	:	18,5



### Optional

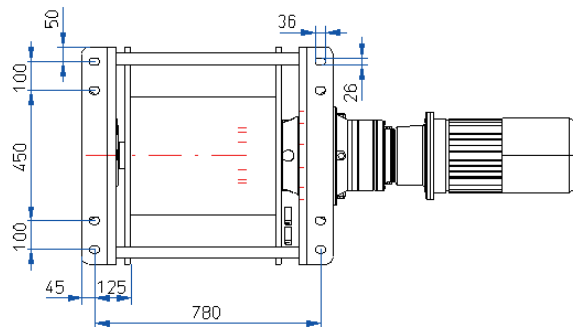
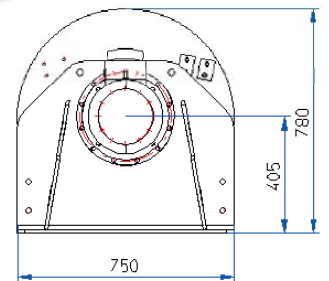
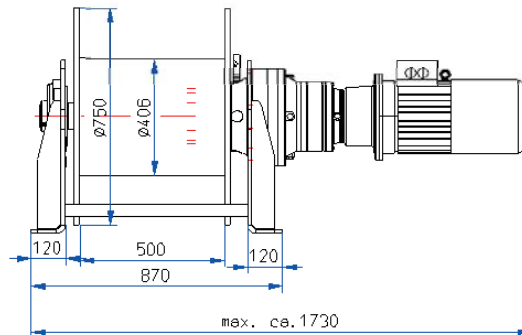
- Andruckrolle (Edelstahl)



- Endschalter



- Schützsteuerung
- Frequenzumrichter  
1-Ph, 230V, 50Hz
- Frequenzumrichter  
3-Ph, 400V, 50Hz
- Motorschutzart IP56
- Marine-Schutzanstrich
- Gerillte Trommel
- Elektrische Überlastsicherung



Seillage	Seilaufnahme [m]	Geschwindigkeit [m/min]
1	25	5,2
2	57	5,8
3	92	6,3