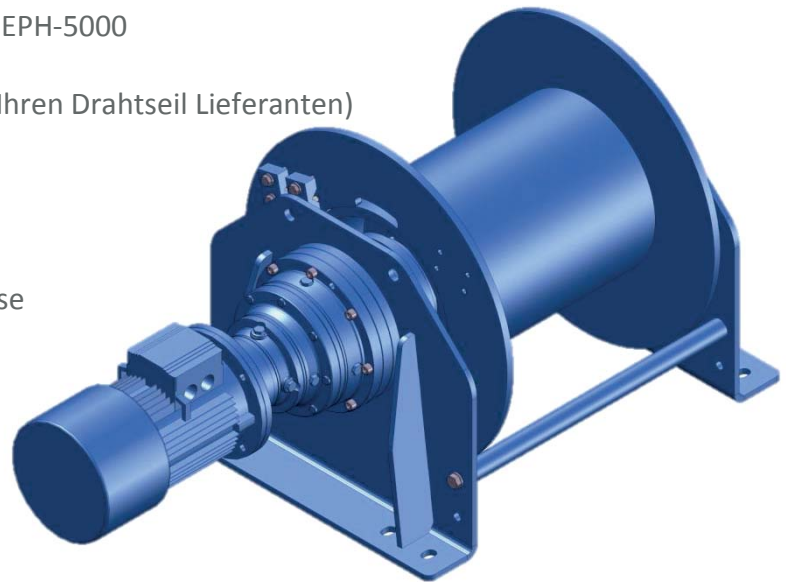


Technische Spezifikationen EPH-5000

Spezifikationen

Typ	: Elektro-Hubwinde EPH-5000
Hubkraft	: 5000 kg 3. Seillage
Empfohlener Seildurchmesser	: 20mm (fragen Sie Ihren Drahtseil Lieferanten)
Mindestbruchkraft Drahtseil	: 28500 kg
Max. Seilaufnahme	: 90 m
Motorleistung	: 6,0 kW S3-60%
Motorschutzart	: IP55
Bremse	: Mit Fail-safe Bremse
Versorgungsspannung	: 3-Ph, 400Vac 50Hz
Länge der Sicherheitswindungen:	: 3,5 m
Gewicht ohne Seil und Zubehör:	: 350 kg
FEM Gruppe Getriebe	: 2m
Verhältnis Trommel/Seil D/d	: 17,5



Optional

- Andruckrolle (Edelstahl)

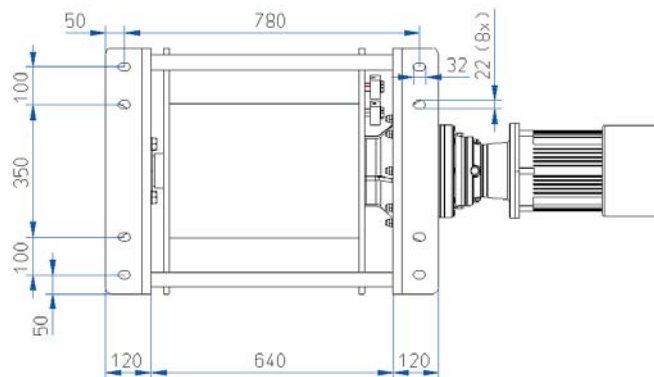
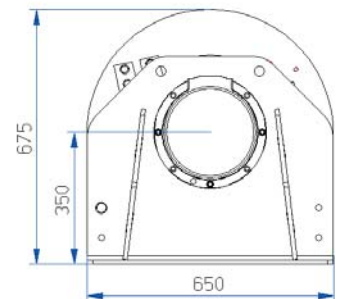
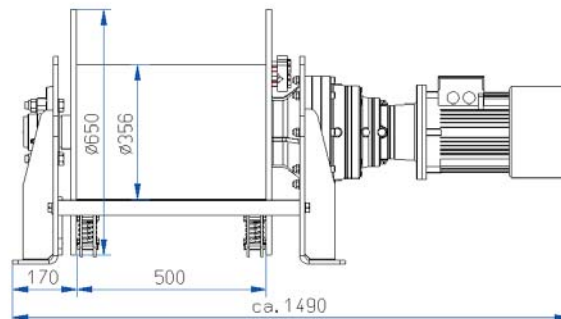


- Endschalter



- Schützsteuerung
- Frequenzumrichter
1-Ph, 230V, 50Hz
- Frequenzumrichter
3-Ph, 400V, 50Hz
- Motorschutzart IP56
- Marine-Schutzanstrich
- Gerillte Trommel
- Elektrische Überlastsicherung

© Copyright Dromec B.V.



Seillage	Seilaufnahme [m]	Geschwindigkeit [m/min]
1	24	5,0
2	55	5,5
3	90	6,0