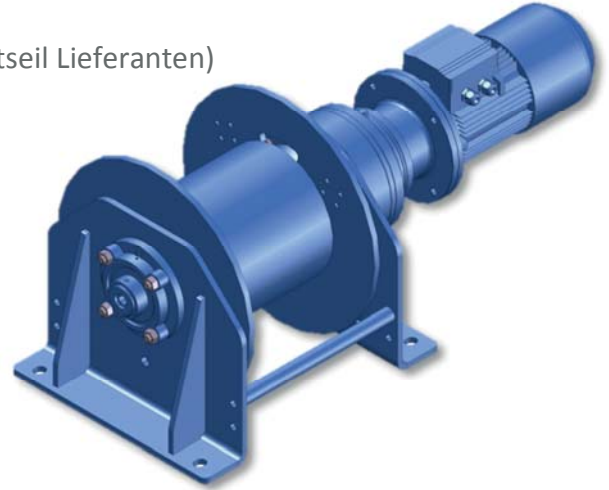


Technische Spezifikationen EPH-2400

Spezifikationen

Typ	:	Elektro-Hubwinde EPH-2400
Hubkraft	:	2400 kg 3. Seillage
Empfohlener Seildurchmesser	:	13mm (fragen Sie Ihren Drahtseil Lieferanten)
Mindestbruchkraft Drahtseil	:	12000 kg
Max. Seilaufnahme	:	60 m
Motorleistung	:	4,0 kW S3-60%
Motorschutzart	:	IP55
Bremse	:	Mit Fail-safe Bremse
Versorgungsspannung	:	3-Ph, 400Vac 50Hz
Länge der Sicherheitswindungen	:	2,2 m
Gewicht ohne Seil und Zubehör	:	230 kg
FEM Gruppe Getriebe	:	2m
Verhältnis Trommel/Seil D/d	:	17



Optional

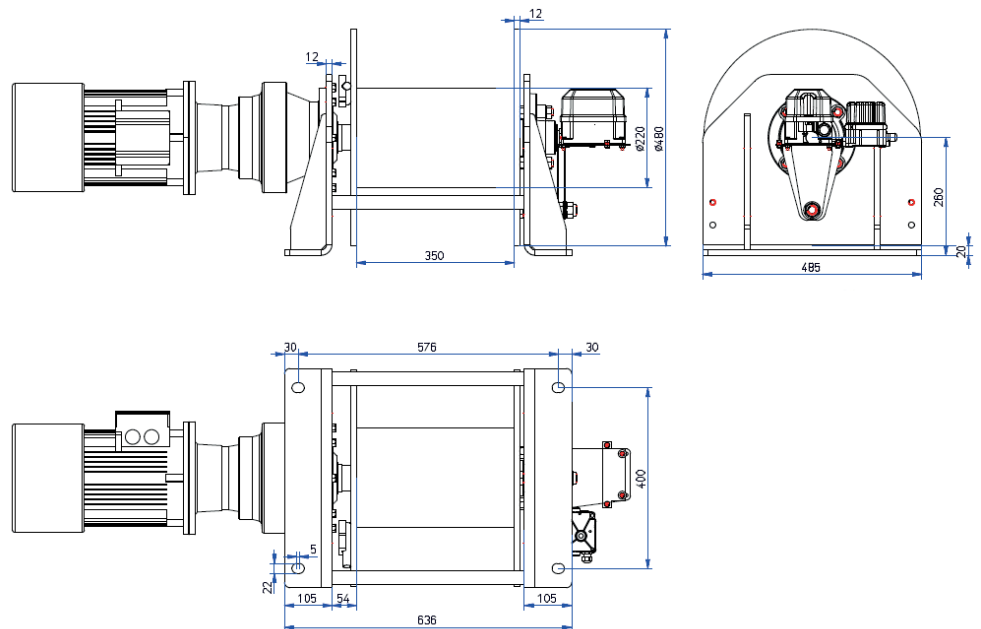
- Andruckrolle (Edelstahl)



- Endschalter



- Schützsteuerung
- Frequenzumrichter
1-Ph, 230V, 50Hz
- Frequenzumrichter
3-Ph, 400V, 50Hz
- Motorschutzart IP56
- Marine-Schutzanstrich
- Gerillte Trommel
- Elektrische Überlastsicherung



Seillage	Seilaufnahme [m]	Geschwindigkeit [m/min]
1	19	7,6
2	38	8,5
3	60	9,4