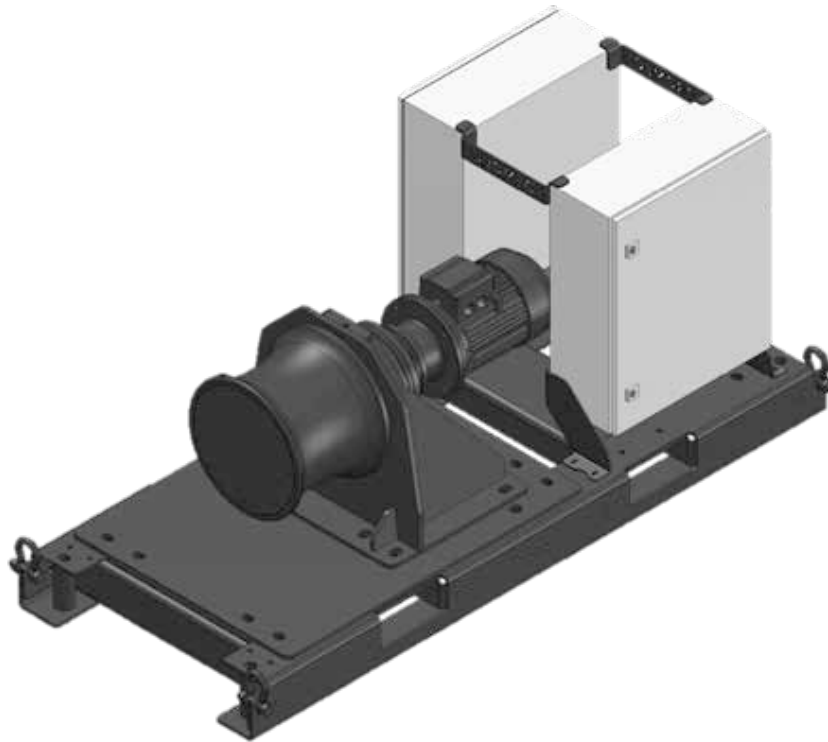


Technische Spezifikationen der elektrischen TWS Spillwinde TEC5000

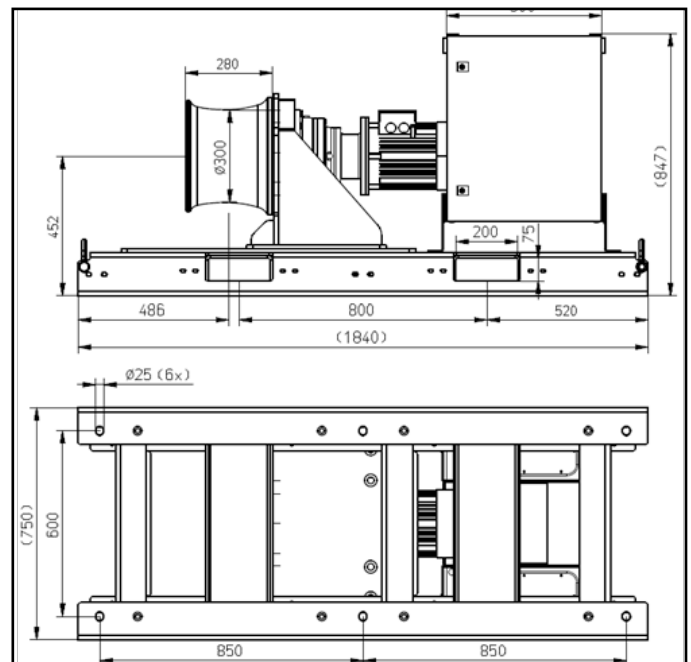
Die TEC5000 ist eine kompakte, elektrische Spillwinde. Die Spillwinde ist auf einem festen Rahmen montiert, die mit Hebe- und Einfahrtaschen ausgestattet ist. Diese Winde bietet standardmäßig eine Relaissteuerung, einen Überlastungs- und Temperaturschutz. Auf Wunsch kann sie ebenfalls mit einer Frequenzumrichter-Steuerung geliefert werden.

Viele Möglichkeiten können besprochen werden, einschließlich maßgeschneiderter Lösungen.



Abmessungen (mm)	
Länge	1.840
Breite	750
Höhe	847
Spillkopfdurchmesser	300
Spillkopflänge	280

Spezifikationen	
Tragfähigkeit 1. Seillage	5.000 kg
Einholgeschwindigkeit	3,5 m/min
Drahtseildurchmesser	20 mm
Motorleistung	3,5 kW S2
Schutzklasse	IP56
Bremse	Fail Safe Bremse
Stromversorgung	3-PH 400 V 50 Hz
Gewicht o. Seil/Optionen	ca. 600 kg



Ihr exklusiver Ansprechpartner:

Stuut Lifting & Lashing -
 ☎ +49 5228 9628290
 Mehr Informationen auf:

SLL Handelsvertretung e.K.
 ✉ sales@lifting-lashing.de
 www.winden.de



Stuut Lifting & Lashing

...the best link between you and the manufacturer