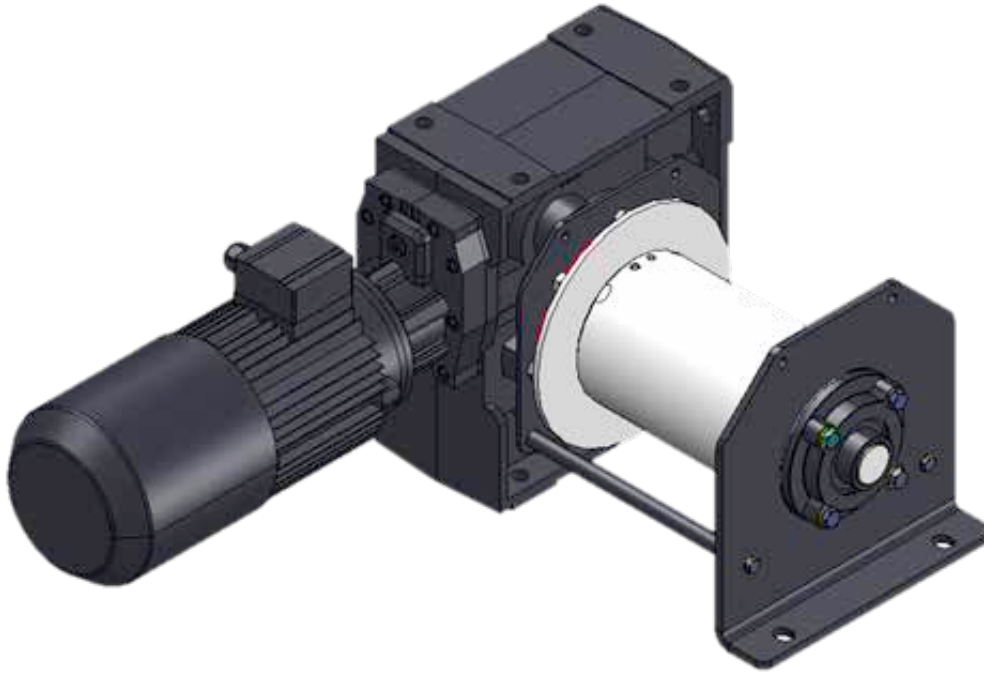


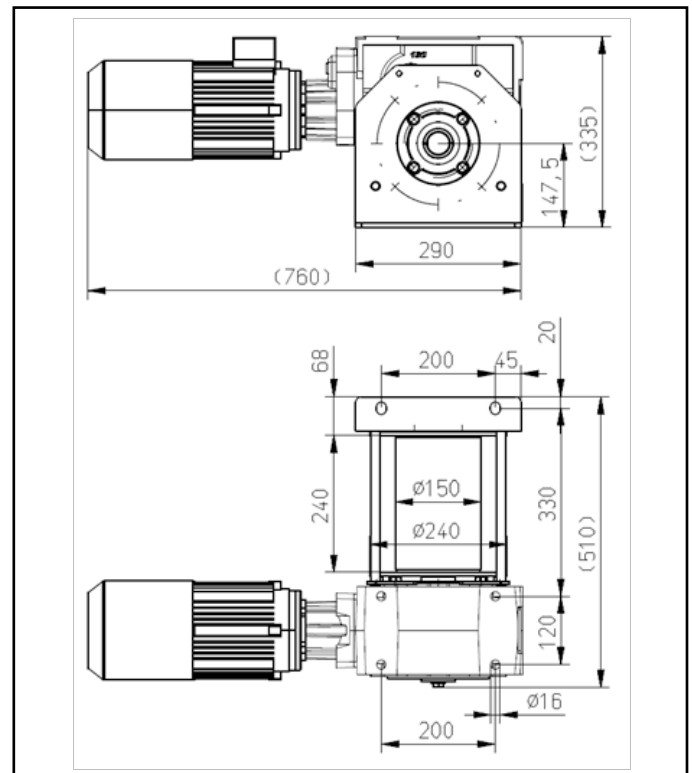
Technische Spezifikationen der elektrischen TWS Seilwinde TEW990

Die TEW990 ist eine kompakte, elektrisch betriebene Winde. Die Seilwinde ist mit einer Frequenzumrichter-Steuerung und Temperaturüberwachung ausgestattet. Die Steuereinheit hat ein 10 m langes Stromkabel, einen Not-Aus Schalter und ein Potentiometer zur Steuerung der Geschwindigkeit.



Abmessungen (mm)	
Länge	760
Breite	510
Höhe	335
Trommeldurchmesser	150
Flanschdurchmesser	240
Trommellänge	240

Spezifikationen	
Tragfähigkeit 1. Seillage	1.090 kg
Tragfähigkeit 2. Seillage	990 kg
Einholgeschwindigkeit	2-6 m/min
Drahtseildurchmesser	8 mm
Seilaufnahme bei 4 Lagen	86 m
Motorleistung	1,1 kW S3-60%
Schutzklasse	IP55
Bremse	Fail Safe Bremse
Stromversorgung	3-PH 230 V 50 Hz
Länge der Sicherheitswicklungen	1,5 m
Gewicht ohne Seil/Optionen	ca. 120 kg



Ihr exklusiver Ansprechpartner:

Stuut Lifting & Lashing -

☎ +49 5228 9628290

Mehr Informationen auf:

SLL Handelsvertretung e.K.

✉ sales@lifting-lashing.de

www.winden.de



Stuut Lifting & Lashing

...the best link between you and the manufacturer