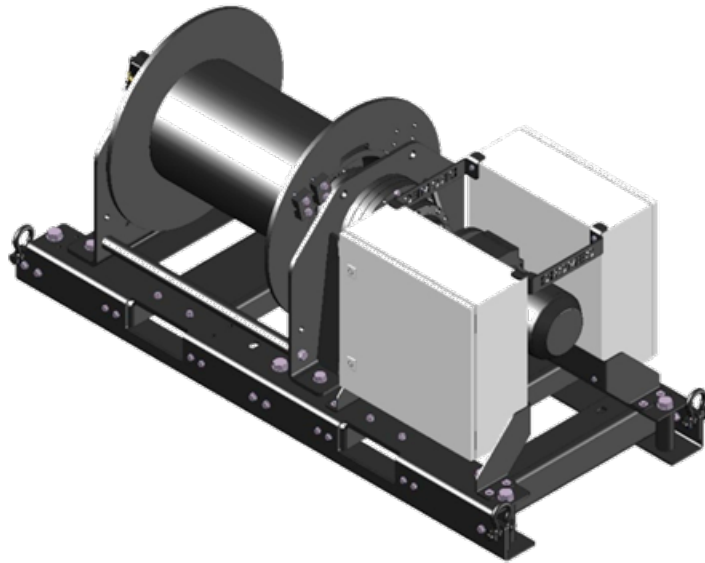


Technische Spezifikationen der elektrischen TWS Hubwinde TEW5000

Die TEW5000 ist eine kompakte, elektrische Hubwinde. Die Winde ist auf einem stabilen Rahmen montiert, der mit Hebe- und Einfahrtaschen ausgestattet ist. Diese Winde bietet standardmäßig eine Relaissteuerung, eine Überlastungssicherung und Temperaturschutz. Auf Wunsch kann sie ebenfalls mit einer Frequenzumrichter-Steuerung geliefert werden. Die verstellbare Andruckrolle aus Edelstahl gewährleistet, dass das (Drahtseil) Seil eng auf der Trommel aufgespult ist.

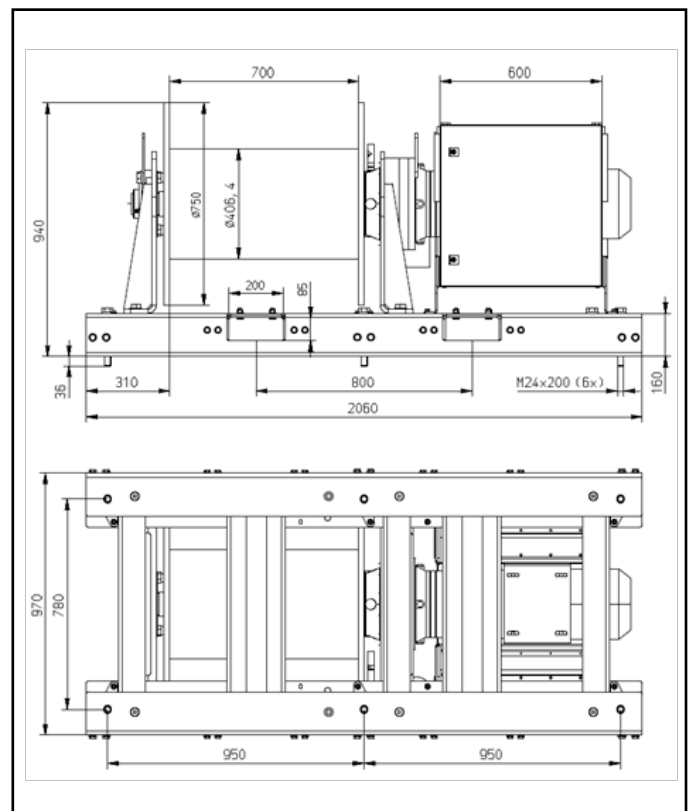
Die WLL beträgt 6.430 kg, wenn sie als Zugwinde genutzt wird.

Viele Möglichkeiten können besprochen werden, einschließlich maßgeschneiderter Lösungen.



Abmessungen (mm)	
Länge	2.300
Breite	750
Höhe	835
Trommeldurchmesser	406
Flanschdurchmesser	650
Trommellänge	700

Spezifikationen	
Tragfähigkeit 1. Seillage	6.430 kg
Tragfähigkeit 4. Seillage	5.000 kg
Einholgeschwindigkeit 1. Seillage	8,4 m/min
Einholgeschwindigkeit 4. Seillage	10,8 m/min
Drahtseildurchmesser	20 mm
Seilaufnahme bei 4 Lagen	197 m
Motorleistung	10 kW
Schutzklasse	IP56
Bremse	Fail Safe Bremse
Stromversorgung	3-PH 400 V 50 Hz
Länge der Sicherheitswicklungen	4,0 m
Gewicht ohne Seil/Optionen	ca. 950 kg



Ihr exklusiver Ansprechpartner:

Stuut Lifting & Lashing -

☎ +49 5228 9628290

Mehr Informationen auf:

SLL Handelsvertretung e.K.

✉ sales@lifting-lashing.de

www.winden.de



Stuut Lifting & Lashing

...the best link between you and the manufacturer