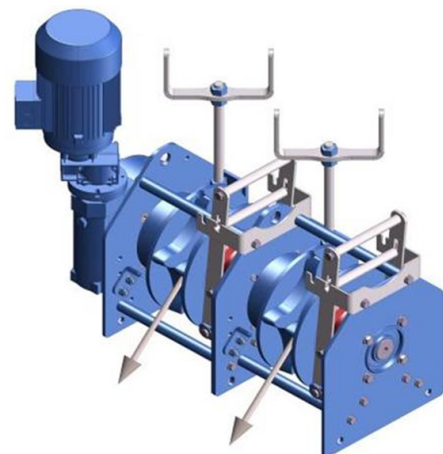
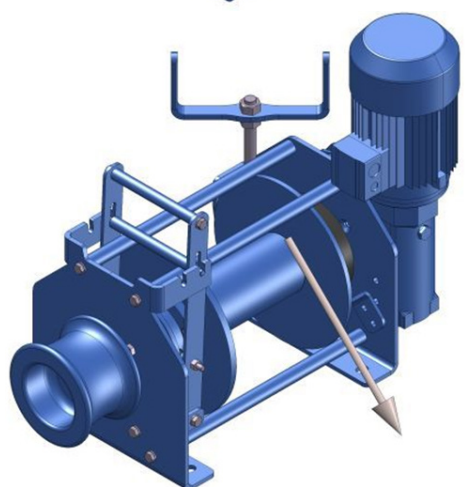
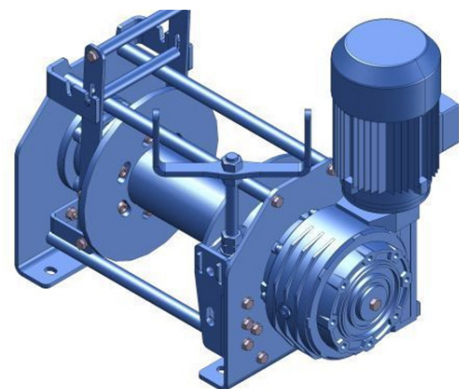


Technische Spezifikationen der Dromec Ankerwinde EWA-650-KB:

Windentyp	EWA-650-KB
Max. Ankergewicht (kg)	450
Traglast auf 1. Seillage (kg)	1.290
Traglast auf oberster Seillage (kg)	650
Haltekraft (kg)	3.500
Durchmesser der Trommel (mm)	100
Länge der Trommel (mm)	250
Max. Durchmesser des Seils (mm)	14
Seillänge (m)	4,8
Anzahl Seillagen	5
Einholgeschwindigkeit (m/min)	5
Motorleistung (kW)	2
Stromversorgung	230/400V 50Hz
Schutzklasse	IP56
Triebwerkgruppe	T5-L2-M5
Gebrauchstemperatur	-10° bis +40°C
Eigengewicht	>125kg
Konservierung -andere Konservierungen sind auf Anfrage möglich-	2-Schicht Marine Schutzanstrich RAL 9005 laut ISO 12944 C3

Zusätzliche Optionen:	
Doppelte Trommel	x
Breitere Trommel	x
Spillkopf	x
Handbedienter Antrieb	x
Hydraulischer Antrieb	x
Kettenrad statt Trommel	x

Steuerungsoptionen:	
Frequenzumrichter - Steuerung	x
Relais - Steuerung	x
Die Steuerungen werden in einem IP67 Rittal-Steuerschrank geliefert, mit Steuerschalter für die Funktionen Einholen / Ablassen / Not-Aus.	



Die wichtigsten Vorteile der Dromec Ankerwinden - für Sie zusammengefasst:

- Dromecs Ankerwinden sind extrem kompakt in ihrer Bauweise.
- Diese Ankerwinden sind sehr einfach zu bedienen.
- Die modulare Bauweise ermöglicht auch individuelle Lösungen.
- Die Ankerwinden-Modelle versprechen weniger Wartungsaufwand als andere Seilwinden dieser Art.
- Entwurf und Fertigung unter einem Dach sorgen für kurze Wege und somit schnelle Lieferzeiten.

Ihr exklusiver Ansprechpartner:

Stuut Lifting & Lashing -

☎ +49 5228 9628290

Mehr Informationen auf:

SLL Handelsvertretung e.K.

✉ sales@lifting-lashing.de

www.winden.de



Stuut Lifting & Lashing

...the best link between you and the manufacturer