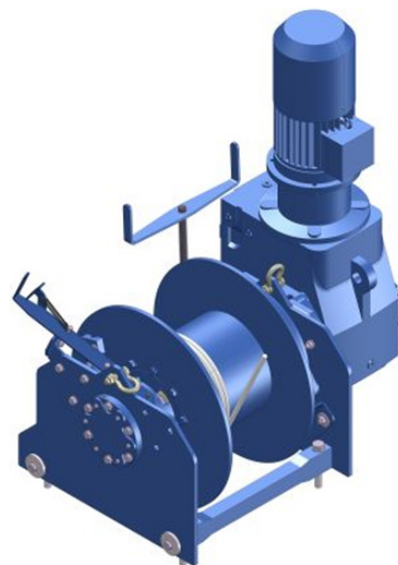


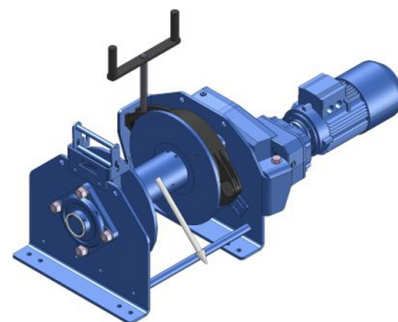
Technische Spezifikationen der Dromec Ankerwinden ECA-2200/2900/4200-KB im Überblick:

Windentyp	ECA-2200-KB	ECA-2900-KB	ECA-4200-KB
Max. Ankergewicht (kg)	750	1.300	2.000
Traglast auf 1. Seillage (kg)	2.200	2.900	4.200
Traglast auf oberster Seillage (kg)	1.100	1.950	3.000
Haltekraft (kg)	9.230	16.000	24.700
Durchmesser der Trommel (mm)	200	270	350
Länge der Trommel (mm)	350	350	350
Max. Durchmesser des Seils (mm)	22	28	34
Seillänge (m)	72	72	72
Anzahl Seillagen	5	5	5
Einholgeschwindigkeit (m/min)	10	10	10
Motorleistung (kW)	4	5,5	7,5
Stromversorgung	230/400V 50Hz		
Schutzklasse	IP56		
Triebwerkgruppe	T5-L2-M5		
Gebrauchstemperatur	-10° bis +40°C		
Konservierung -andere Konservierungen sind auf Anfrage möglich-	2-Schicht Marine Schutzanstrich RAL 9005 laut ISO 12944 C3		



Zusätzliche Optionen:	
Doppelte Trommel	x
Breitere Trommel	
Spillkopf	x
Handbedienter Antrieb	
Hydraulischer Antrieb	x
Kettenrad statt Trommel	x

Steuerungsoptionen:	
Frequenzumrichter - Steuerung	x
Relais - Steuerung	x
Die Steuerungen werden in einem IP67 Rittal-Steuerschrank geliefert, mit Steuer-schalter für die Funktionen Einholen / Ablassen / Not-Aus.	



Die wichtigsten Vorteile der Dromec Ankerwinden - für Sie zusammengefasst:

- Dromecs Ankerwinden sind extrem kompakt in ihrer Bauweise.
- Diese Ankerwinden sind sehr einfach zu bedienen.
- Die modulare Bauweise ermöglicht auch individuelle Lösungen.
- Die Ankerwinden-Modelle versprechen weniger Wartungsaufwand als andere Seilwinden dieser Art.
- Entwurf und Fertigung unter einem Dach sorgen für kurze Wege und somit schnelle Lieferzeiten.

Ihr exklusiver Ansprechpartner:

Stuut Lifting & Lashing - SLL Handelsvertretung e.K.
 ☎ +49 5228 9628290 ✉ sales@lifting-lashing.de
 Mehr Informationen auf: www.winden.de



Stuut Lifting & Lashing

...the best link between you and the manufacturer