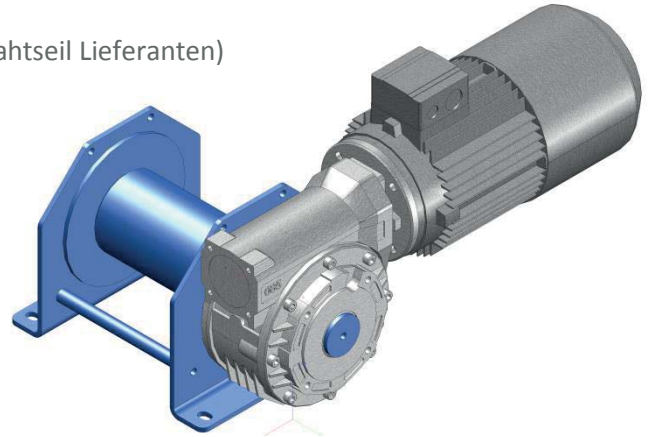


Technische Spezifikationen EWH-500

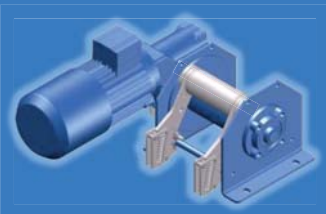
Spezifikationen

Typ	:	Elektro-Hubwinde EWH-500
Hubkraft 4. Seillage	:	500 kg
Empfohlener Seildurchmesser	:	6mm (fragen Sie Ihren Drahtseil Lieferanten)
Mindestbruchkraft Drahtseil	:	2500 kg
Max. Seilaufnahme	:	44 m
Motorleistung	:	1,3 kW S3-70%
Motorschutzart	:	IP55
Bremse	:	Mit Fail-safe Bremse
Versorgungsspannung	:	3-Ph, 400Vac 50Hz
Länge der Sicherheitswindungen	:	1,0 m
Gewicht ohne Seil und Zubehör	:	50 kg
FEM Gruppe Getriebe	:	2m
Verhältnis Trommel/Seil D/d	:	17



Optional

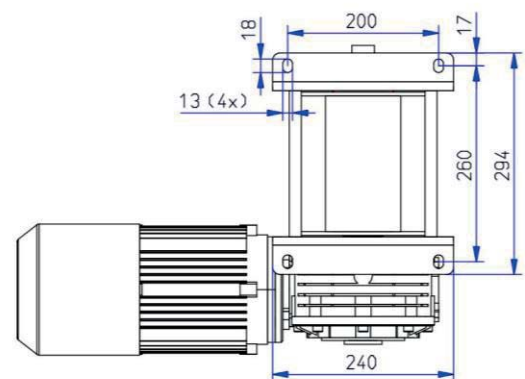
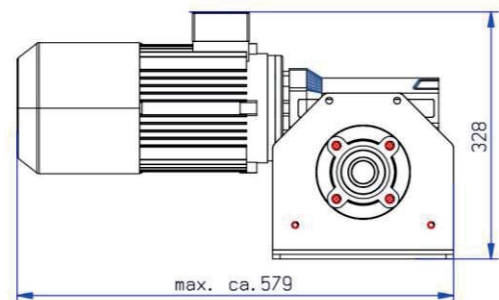
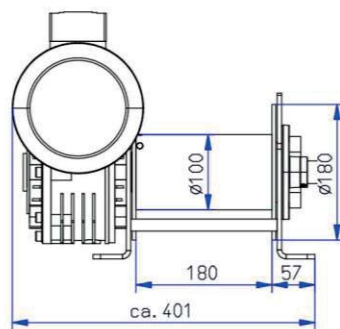
- Andruckrolle (Edelstahl)



- Endschalter



- Schützsteuerung
- Frequenzumrichter
1-Ph, 230V, 50Hz
- Frequenzumrichter
3-ph, 400V, 50Hz
- Motorschutzart IP56
- Marine-Schutzanstrich
- Gerillte Trommel
- Elektrische Überlastsicherung



Seillage	Seilaufnahme [m]	Geschwindigkeit [m/min]
1	9	7,0
2	19	7,7
3	31	8,5
4	44	9,3