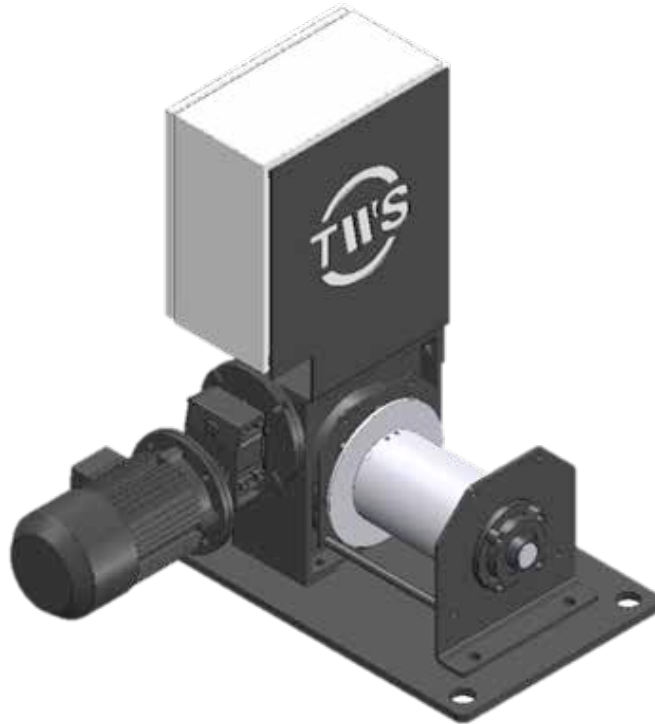


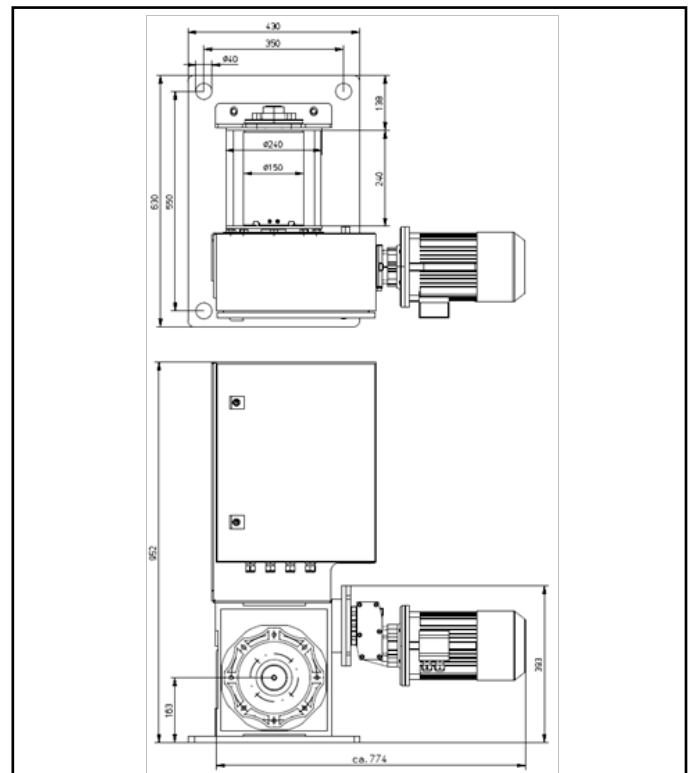
Technische Spezifikationen der elektrischen TWS Hubwinde TEW1500

Die TEW 1500 ist eine kompakte, elektrisch betriebene Hubwinde, die auf einer festen Metallplattform montiert ist, die mit Befestigungslöchern ausgestattet ist. Frequenzumrichter-Steuerung, Überlastsicherung und Temperaturschutz sind Standard. Die Steuerung hat ein 10 m langes Stromkabel, einen Not-Aus-Schalter und ein Potentiometer zur Steuerung der Geschwindigkeit.



Abmessungen (mm)	
Länge	850
Breite	630
Höhe	950
Trommeldurchmesser	150
Flanschdurchmesser	240
Trommellänge	240

Spezifikationen	
Tragfähigkeit 1. Seillage	1.950 kg
Tragfähigkeit 3. Seillage	1.500 kg
Einholgeschwindigkeit	2-6 m/min
Drahtseildurchmesser	12 mm
Seilaufnahme bei 3 Lagen	30 m
Motorleistung	1,8 kW S3-60%
Schutzklasse	IP56
Bremse	Fail Safe Bremse
Stromversorgung	3-PH 230 V 50 Hz
Länge der Sicherheitswicklungen	1,5 m
Gewicht ohne Seil/Optionen	ca. 190 kg



Ihr exklusiver Ansprechpartner:

Stuut Lifting & Lashing -

☎ +49 5228 9628290

Mehr Informationen auf:

SLL Handelsvertretung e.K.

✉ sales@lifting-lashing.de

www.winden.de



Stuut Lifting & Lashing

...the best link between you and the manufacturer